

# デジタル付き補正らくらく君

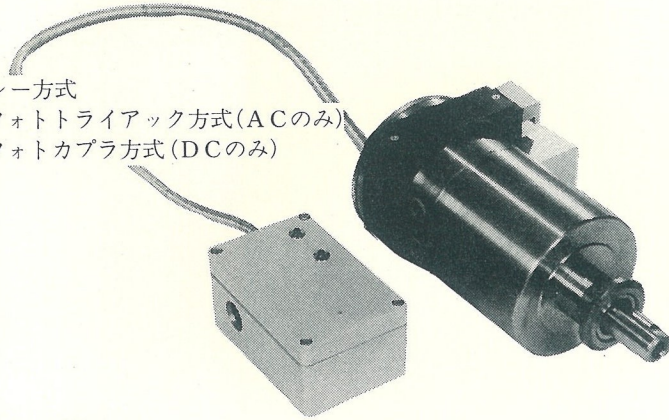
## モデル番号

**DIMMT-80**  $\phi$  ×  $\phi$  -  $\phi$   
**60**  $\phi$  ×  $\phi$  -  $\phi$   
 ストローク スイッチ方式  
 最大ストローク50mm

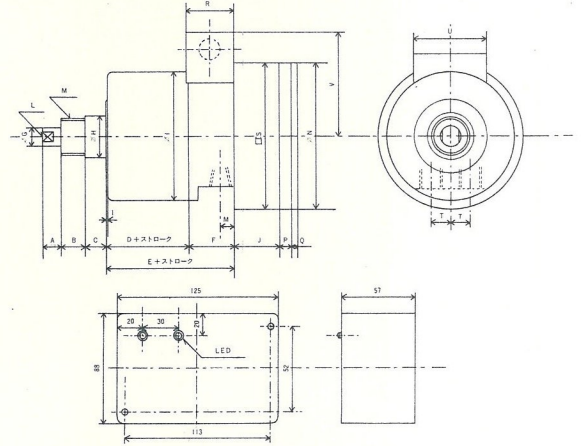
R:リレー方式

PT:フォトトライアック方式(ACのみ)

PC:フォトカプラ方式(DCのみ)



【仕様】 本シリンダーは従来の単能機等の機械をより簡単に寸法補正できるように開発され、補正量の確認のできるデジタル表示器と制御のためのスイッチを内蔵し、一度スイッチを調整するだけで、後の補正後には、スイッチの調整をする事なく使用することができます。

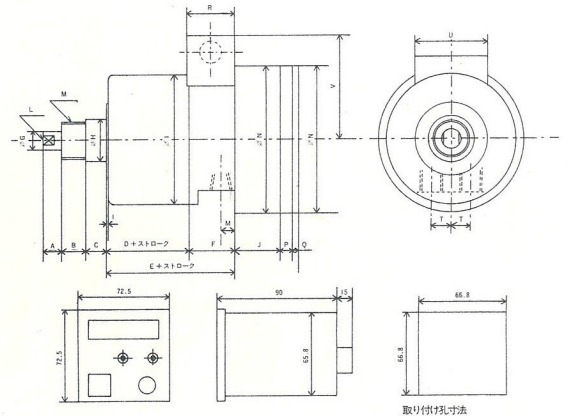
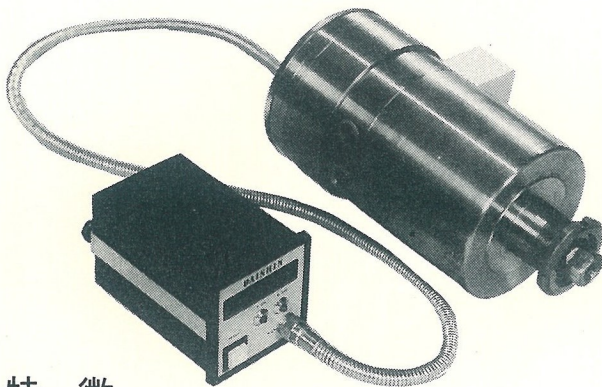


## ■ 特徴

本シリンダーは補正用デジタル表示器を内蔵し、外部にスイッチボックスを設置して使います。

## モデル番号

**DOMMT-80**  $\phi$  ×  $\phi$  -  $\phi$   
**60**  $\phi$  ×  $\phi$  -  $\phi$   
 ストローク スイッチ方式 R:リレー方式  
 PT:フォトトライアック方式(ACのみ)  
 PC:フォトカプラ方式(DCのみ)  
 最大ストローク50mm



## ■ 特徴

本シリンダーは補正用デジタル表示器とスイッチボックスを一体化し外部にボックスを設置して使います。

《効果》 寸法調整が1 $\mu$ 単位でできます。  
 繰り返し精度が良い。  
 値段がデジタル付きにしては安価。全長が短い。  
 従来の機械に取り付け可能。  
 女性でも軽く回わせます。

《注意》 調整範囲は30mmです。  
 右へ回わすとストロークが短くなります。  
 最高使用圧力35kg。  
 常用使用圧力25kg。

## ■ 寸法

	A	B	C	D	E	F	G	H	I	J	L	M	N	P	Q	S	T	U	V
<b>DIMMT</b>	15	18	17	56	83	27	22.4	36	104	38	M12 P1.75	M35 P1.5	115	10	5	115	17	60	77
<b>DOMMT</b>	15	18	17	56	83	27	22.4	36	104	38	M12 P1.75	M35 P1.5	110	10	5	—	17	60	77

※ 本品は性能向上のため、予告なく、寸法等を変更する場合があります。